



LAS_TIG

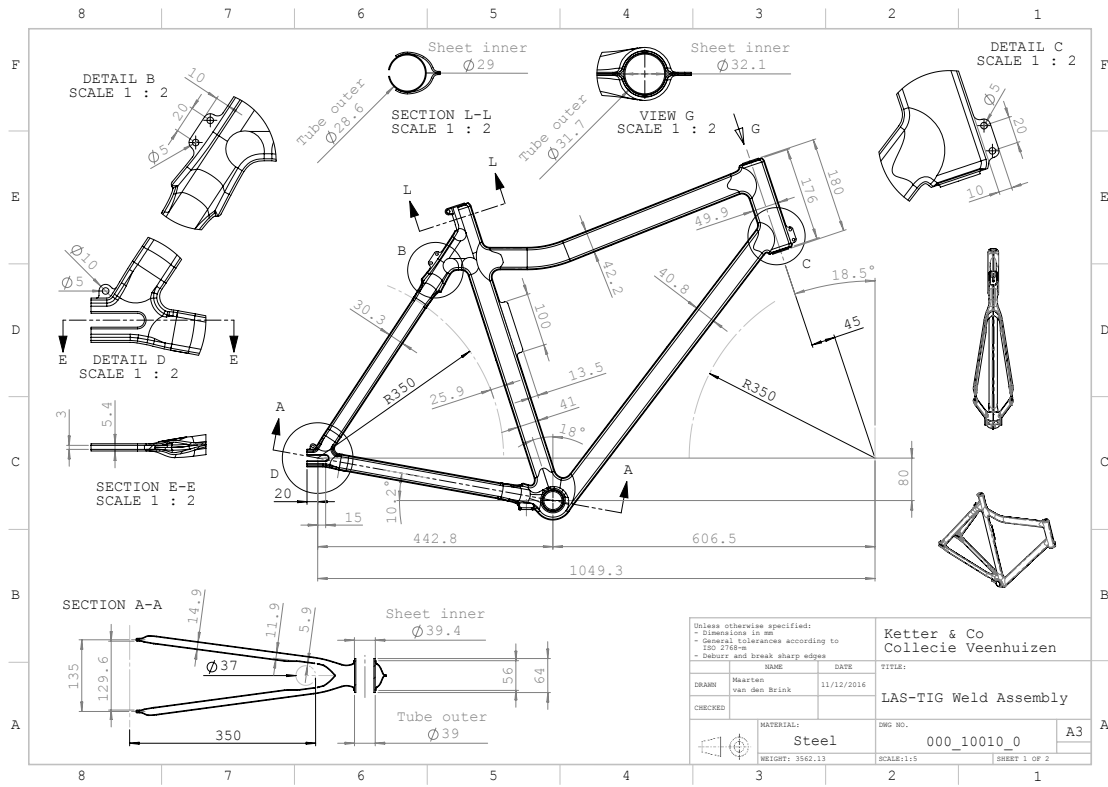
Collectie Veenhuizen
initiated by Irene Fortuyn, Ketter&Co

LAS_TIG fiets
1000 euro, exclusief 21% btw.

De Las_Tig fiets is onderdeel van Collectie Veenhuizen een project van Irene Fortuyn. De fiets wordt gemaakt in de werkplaats van de gevangenis in Veenhuizen, de voormalige pauperkolonie in Drenthe.

De fiets met het ge-TIG-laste frame is een ontwerp van studio UNITT. Wereldwijd is er veel vraag naar goede TIG-lassers. Het lasdiploma dat behaald kan worden door het afleggen van de meesterproef, vergroot de kans op werk na detentie.

Ketter & Co



Unless otherwise specified: - Dimensions in mm - General tolerances according to ISO 2768-m - Deburr and break sharp edges		Ketter & Co Collectie Veenhuizen	
NAME	DATE	TITLE	
DRAWN Maarten van den Brink	11/12/2016	LAS-TIG Weld Assembly	
CHECKED		MATERIAL:	DWG NO.
		Steel	000_10010_0
WEIGHT: 3562.13		SCALE: 1:15	SHEET 1 OF 2

ONDERDELEN

Item	Onderdeel	Merk
1	VOORVELG	
2	SPAKEN VOORWIEL	
3	NAAF VOORWIEL	
4	VOORWIEL (SAMENSTELLING) gespaakt	
5	ACHTERVELG	
6	SPAKEN ACHTERWIEL	
7	NAAF ACHTERWIEL	
8	ACHTERWIEL (SAMENSTELLING) gespaakt	
9	BUITENBAND	deli tire
10	BINNENBAND	CST wpl p/50
11	VELGLINT	import
12	KETTINGSPANNER	BOFIX 233200
13	KETTING (44 TANDEN)	Sunrace
14	KETTINGKAST (44 TANDEN)	Herbie, Chainglider
15	TRAPAS	
16	CRANKSTEL	Sturmey Archer
17	PEDALEN	Union 910
18	SET SPATBORD SET COMPLEET	Eurofender
19	BEVESTIGINGSBEUGEL ACHTERSPATBORD	Eurofender
20	BEVESTIGINGSBEUGEL VOORSPATBORD	Eurofender
	SPATBORD KLEMMEN (OOGBOUW)	Bofix
22	STANDAARD	Esge
23	ZADELSTROP	Marco
24	ZADEL	Zadel San-Marco Milano Glamour Elegance Da
25	ZADELPEN	
26	REELIGHT set	Reelight
27	STUURBOCHT	Ergotec
28	STUURPEN	Ergotec
29	VOORVORK	
30	HANDVATEN SET	Widek RETRO
31	FIETSBEL	Basil portland
32	BALHOOFDLAGER SET	ConTec